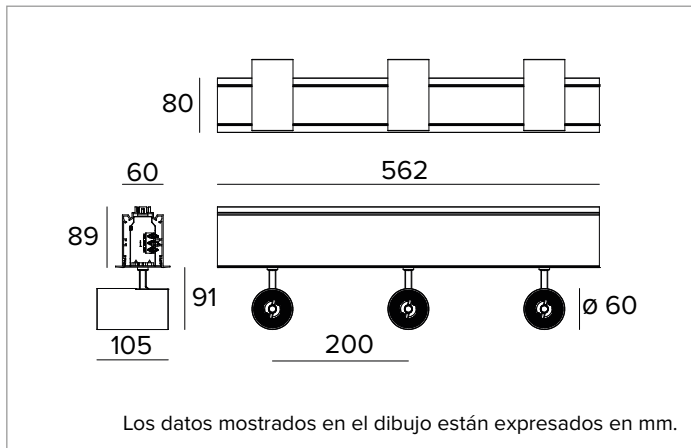


1T7269DA | LOGICO System - Empotrado con perfil biselado - Módulo fojos
Módulo lineal con proyectores profesionales orientables de LED a instalar con sistema de empotrado con brida



		3000K	H(m)	D(m)	E _{max} (lx)	
		Ra90			16°	
		Fixture Power	15W	1	0.28	10885
		Source Flux	1817lm	2	0.55	2721
		Fixture Flux	1334lm	3	0.83	1209
		Efficacy	88lm/W	4	1.11	680
TS1168	I _{max} =5990cd/klm	I _{max}	10885cd	5	1.39	435



LÁMPARA

LED Chip on Board de alta eficiencia Ra90.
Clase de eficiencia energética: D
Potencia nominal: 3x14W
Flujo nominal: 3x1817lm
Índice de reproducción cromática: 90
Rf: 92
Rg: 101
CCT nominal: 3000K
Duración útil (L80/B10): >50000h tq +25°C

CARACTERÍSTICAS LUMINOTÉCNICAS

Óptica de precisión de facetas convexas de aluminio anodizado especular con anillo cut off negro opaco de silicona.
Apertura del haz de luz: SP
Eficiencia óptica: 73%
Flujo luminaria: 3x1334lm
Rendimiento luminoso: 88lm/W
Seguridad fotobiológica: Conforme al grupo de riesgo RG1 (Riesgo Bajo)

CARACTERÍSTICAS MECÁNICAS

Cuerpo lineal de aluminio extruido pintado. Cuerpo de los proyectores de aluminio pintado fundido a presión. Posibilidad de orientación del cuerpo óptico de 0° a 90° en plano vertical, de 355° en plano horizontal, con posibilidad de bloqueo mecánico de la orientación en el plano horizontal y bloqueo de la orientación por fricción en el plano vertical.
Color y acabado: Blanco yeso
Dimensiones: L=562mm
Peso: 4,3Kg
Versión: 3xLABEL 6
Grado de protección: IP20

CARACTERÍSTICAS ELÉCTRICAS

Alimentación integrada DALI. Equipado con cables eléctricos para garantizar la continuidad de la alimentación (máx 2KW).
Potencia luminaria: 3x15W
Alimentación: 220-240Vac 50/60Hz
Clase de aislamiento: CLASE 1
Tipo driver / Control: DALI
Driver incluido: Sí
Clase F: Sí
SAFE FLICKER: PstLM=<1 e SVM=<0,4 (IEC TR 61547-1 e IEC TR 63158), garantizando una luz más cómoda y segura
Temperatura ambiente: 0°C / +25°C

INSTALACIÓN

Para configuraciones lineales, completar con la correspondiente junta para conexión eléctrica. A completar con tapones de cierre.

NOTAS

Sistema de control Casambi disponible como accesorio. Consultar las instrucciones de montaje para verificar el número de alimentadores DALI con los que están equipadas las luminarias. El brazo de los proyectores se suministra siempre del color del cuerpo del proyector. Disponible bajo petición la versión 110-277Vac. Puesta en servicio del sistema de control por APP gratuita; la intervención de un técnico especializado puede presupuestarse previa solicitud.

GARANTÍA

5 años.

ADVERTENCIAS

Luminaria diseñada para su eliminación/reciclaje al final de su vida útil. Fuente luminosa reemplazable (solo LED) por un profesional. Equipo de control reemplazable por un profesional.

En función de la continua evolución tecnológica de los componentes electrónicos, los datos indicados están sujetos a actualización por lo que es necesario solicitar confirmación al hacer el pedido.
 El flujo luminoso y la potencia eléctrica presentan tolerancias +/-10% respecto al valor indicado. tq +25°C (CIE 121).

Nos reservamos el derecho de realizar cambios técnicos.

Targetti Sankey S.r.l.
 Via Pratese, 164
 50145 Firenze - Italy
 Tel: +39 055 37911
 targetti.com
 targetti@targetti.com

CCIAA Firenze
 Share Capital:
 € 500.000,00
 VAT N. (IT):
 01537660480
 R.E.A: FI-275656



1T7269DA | LOGICO System - Empotrado con perfil biselado - Módulo fojos
Módulo lineal con proyectores profesionales orientables de LED a instalar con sistema de empotrado con brida

Códigos para completar

Tapones de cierre



Código

1T5908

Tapones de cierre en versión empotrable con brida.

Blanco.

2x

Accesorios

Junta eléctrica



Código

1T5911

Junta eléctrica lineal.

EL/DALI.

Sistemas de control



Código

1T5349

Unidad de control inalámbrico IP20 con interfaz DALI.

Genera un bus DALI2 local, que permite conectarse directamente a un driver LED con una interfaz DALI.

El módulo se puede usar solo en un sistema cerrado y no se puede conectar a redes DALI ya existentes.

El módulo se controla de modo inalámbrico mediante la aplicación Casambi para smartphone y tablet mediante la tecnología Bluetooth 5.0.

Los dispositivos crean automáticamente una red de malla inalámbrica flexible, robusta y confiable, la cual permite administrar de manera fácil y eficiente una gran cantidad de productos.

La unidad de control está preconfigurada con el perfil DALI 1CH, es decir, el dispositivo puede controlar un solo controlador DALI con comandos broadcast.

Además de DALI broadcast, también están disponibles otras modalidades de funcionamiento, como:

- Botón (normalmente abierto)
- Unidad de control 0/1-10V
- Unidad de control DALI Tunable White DT8
- Sensor de presencia



Código

2T0131

Extensor IP20: unidad de control inalámbrica para driver LED con interfaz de atenuación DALI (o 1-10V) basada en la tecnología Casambi.

Dispone de una salida DALI2 a través de la cual se pueden controlar hasta 40 luminarias.

Añadiendo una ulterior fuente de alimentación DALI BUS externa, se pueden controlar hasta 64 dispositivos.

El extensor IP20 está preajustado al perfil DALI broadcast, es decir, todas las luminarias conectadas a él son regulables al mismo nivel.

Además del DALI broadcast, hay otras modalidades de operación disponibles, como:

- EXTENDER DALI 8CH
- EXTENDER DALI Tunable White
- EXTENDER 0/1-10V
- EXTENDER DALI 4CH
- EXTENDER DALI DT8 Tunable White

En función de la continua evolución tecnológica de los componentes electrónicos, los datos indicados están sujetos a actualización por lo que es necesario solicitar confirmación al hacer el pedido.

El flujo luminoso y la potencia eléctrica presentan tolerancias +/-10% respecto al valor indicado. tq +25°C (CIE 121).

Nos reservamos el derecho de realizar cambios técnicos.

Targetti Sankey S.r.l.
 Via Pratese, 164
 50145 Firenze - Italy
 Tel: +39 055 37911
 targetti.com
 targetti@targetti.com

CCIAA Firenze
 Share Capital:
 € 500.000,00
 VAT N. (IT):
 01537660480
 R.E.A: FI-275656

